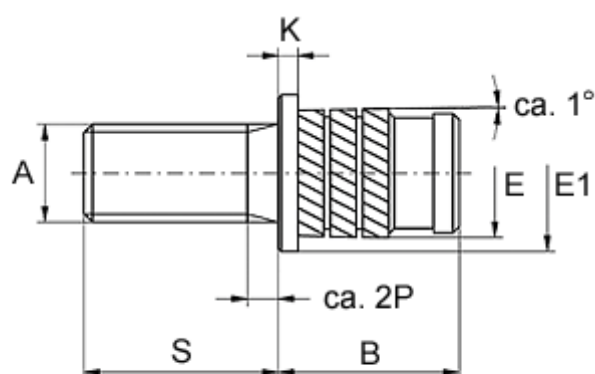


Varenummer: 12857000035820
Beskrivelse: KLEE-coil 857 000 035.820
M3,5 Messing

Mål



Gevindlængde = $S - 2P$
 P = stigning

Anbefalet hul diameter = 4.6
Flangediameter E1 = 6.4
Flangehøjde K = 0.8
Mindsteafstand til kant = 2.5
Monteringslængde B = 6.3
Stiftlængde S = 6
Udvendig diameter E = 5.00
Udvendigt gevind A = M3,5x0,6